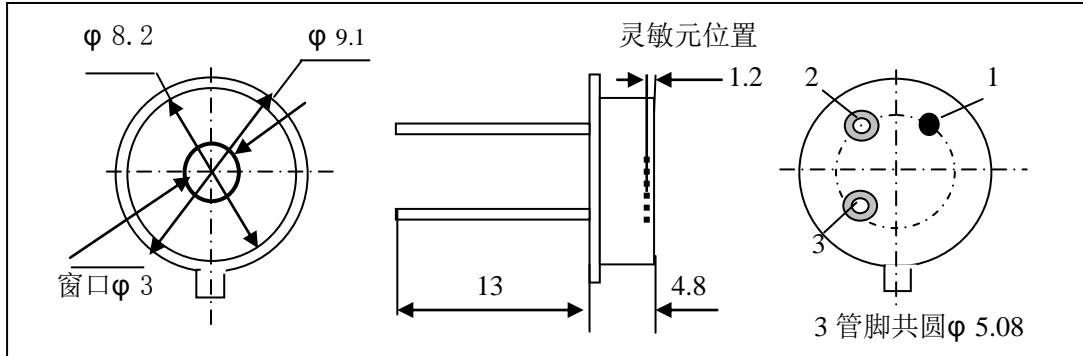


PYD-1113 热释电红外探测器

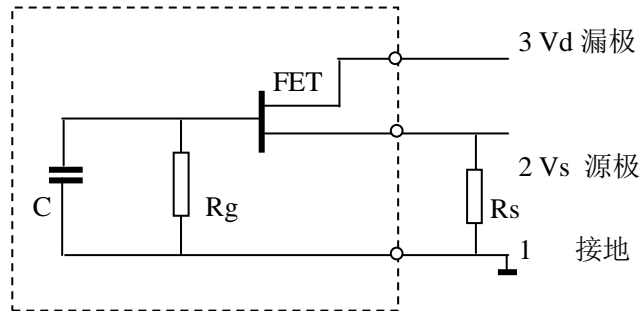
用途:

带有石英窗口。用于可见光谱和近红外光谱测量，油分析仪，红外测油仪，激光功率和能量测量等。

探测器结构



内部电路



技术参数:

技术指标	代表符号	典型值	单位
探测器灵敏元面积	A_2	1×3	mm^2
窗口材料	石英		
源极直流工作电压	Vsd	0.4—0.7	V
探测器视场	θ	>100	度
放大器输出信号	$V_o(500.10)$	$\geq 500 \pm 20\%$	mV
放大器输出噪声	$V_N(10.4)$	$\leq 3 \pm 20\%$	mVrms
电压响应率(无窗口)	$R_v(500.10)$	$\geq 500 \pm 20\%$	V/W
比探测率(无窗口)	$D^*(500.10.1)$	$\geq 4 \times 10^8$	$\text{cmHz}^{1/2}/\text{W}$
工作温度范围	T	-20 — +40	$^{\circ}\text{C}$

说明： $R_v(500.10)$ 和 $D^*(500.10.1)$ 的计算采用无窗口时的信号值 V_o